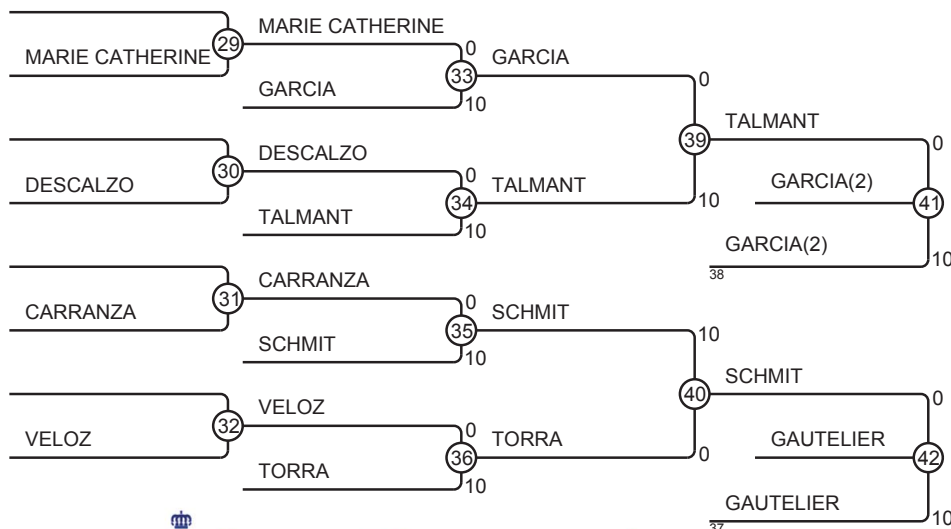
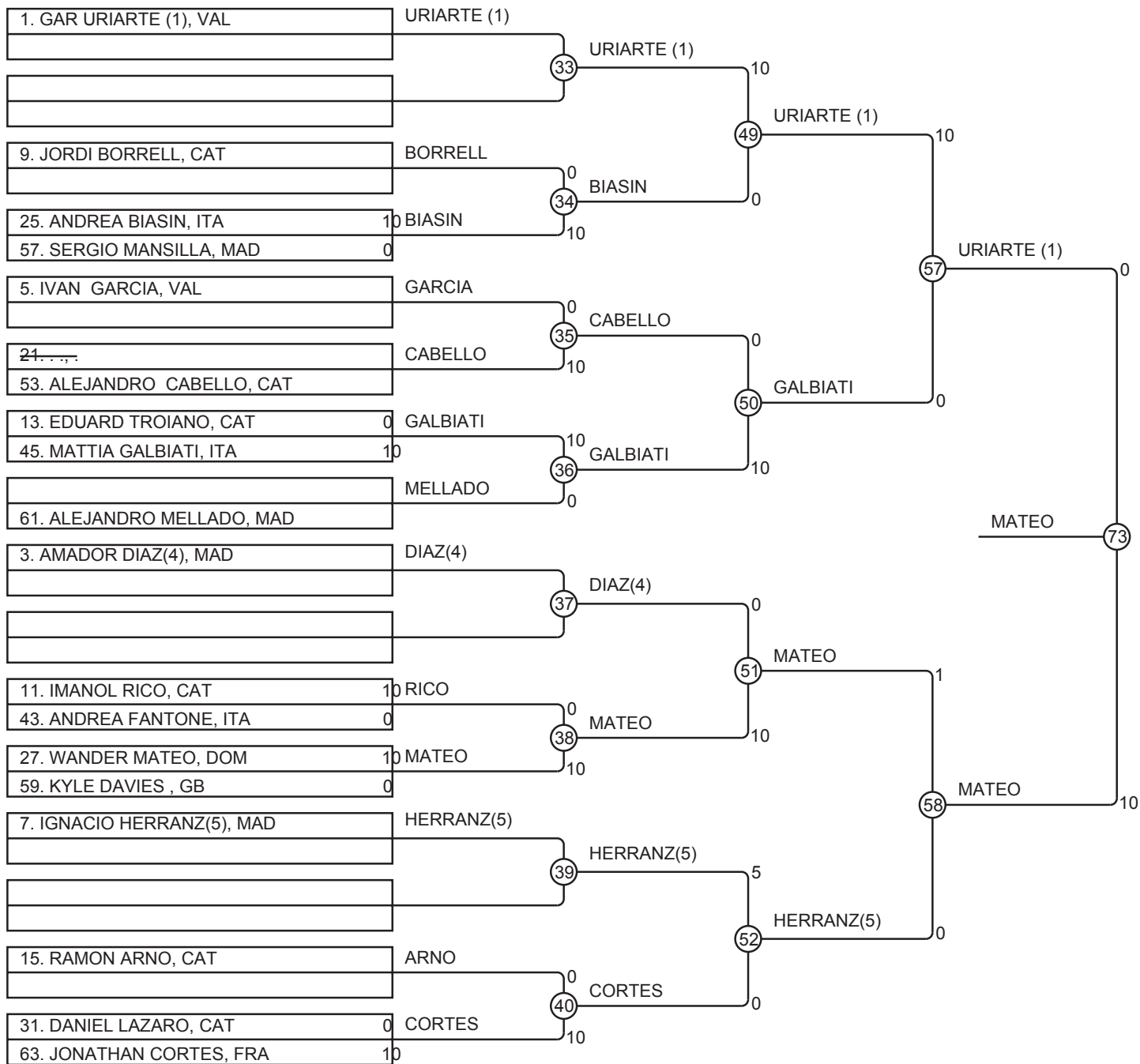
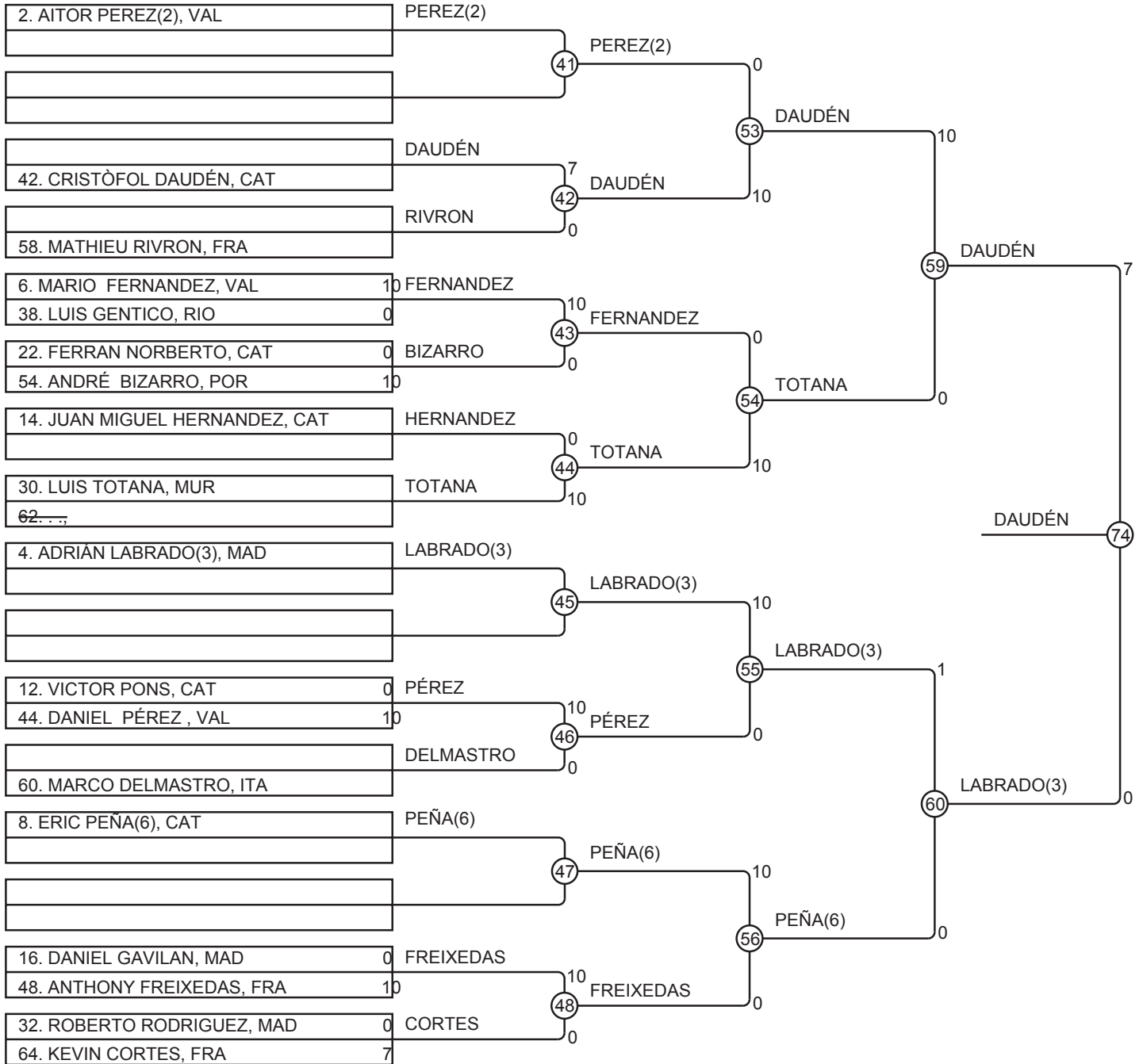


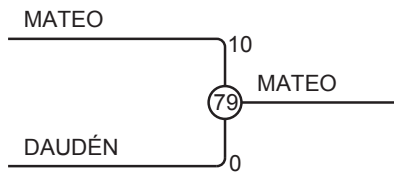
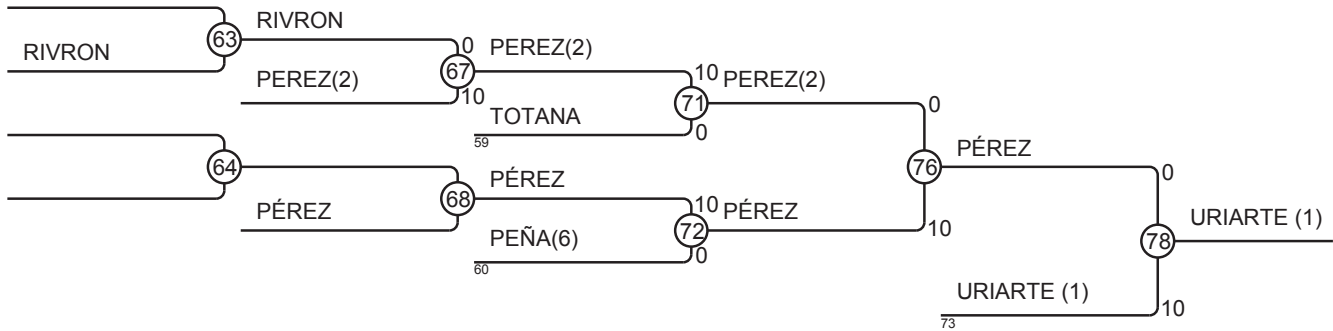
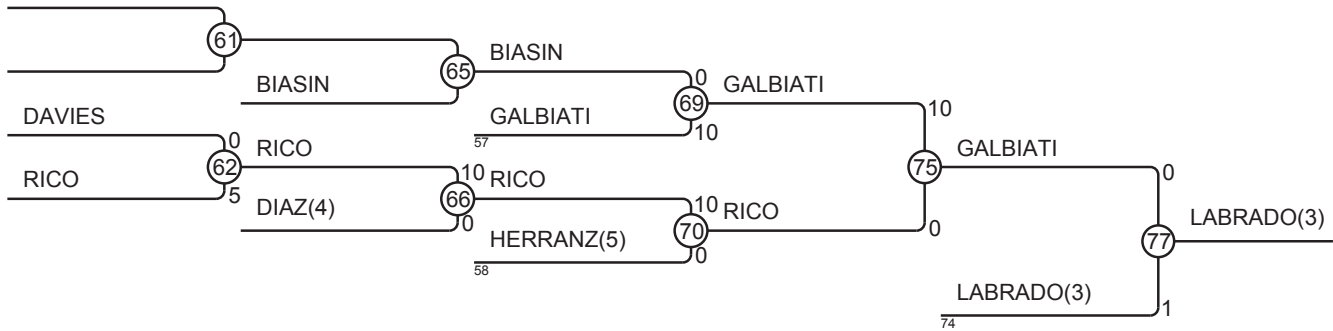
Clasificación

Pos.	Nombre
1	SEBASTIEN CASSAN, FRA
2	RAUL DIAZ(1), MAD
3	VICTOR GARCIA(2), CAT
3	LOU GAUTELIER, FRA
5	ALEXANDRE TALMANT, FRA
5	TOM SCHMIT, LUX
7	DAVID GARCIA, CAT
7	TONI TORRA, CAT



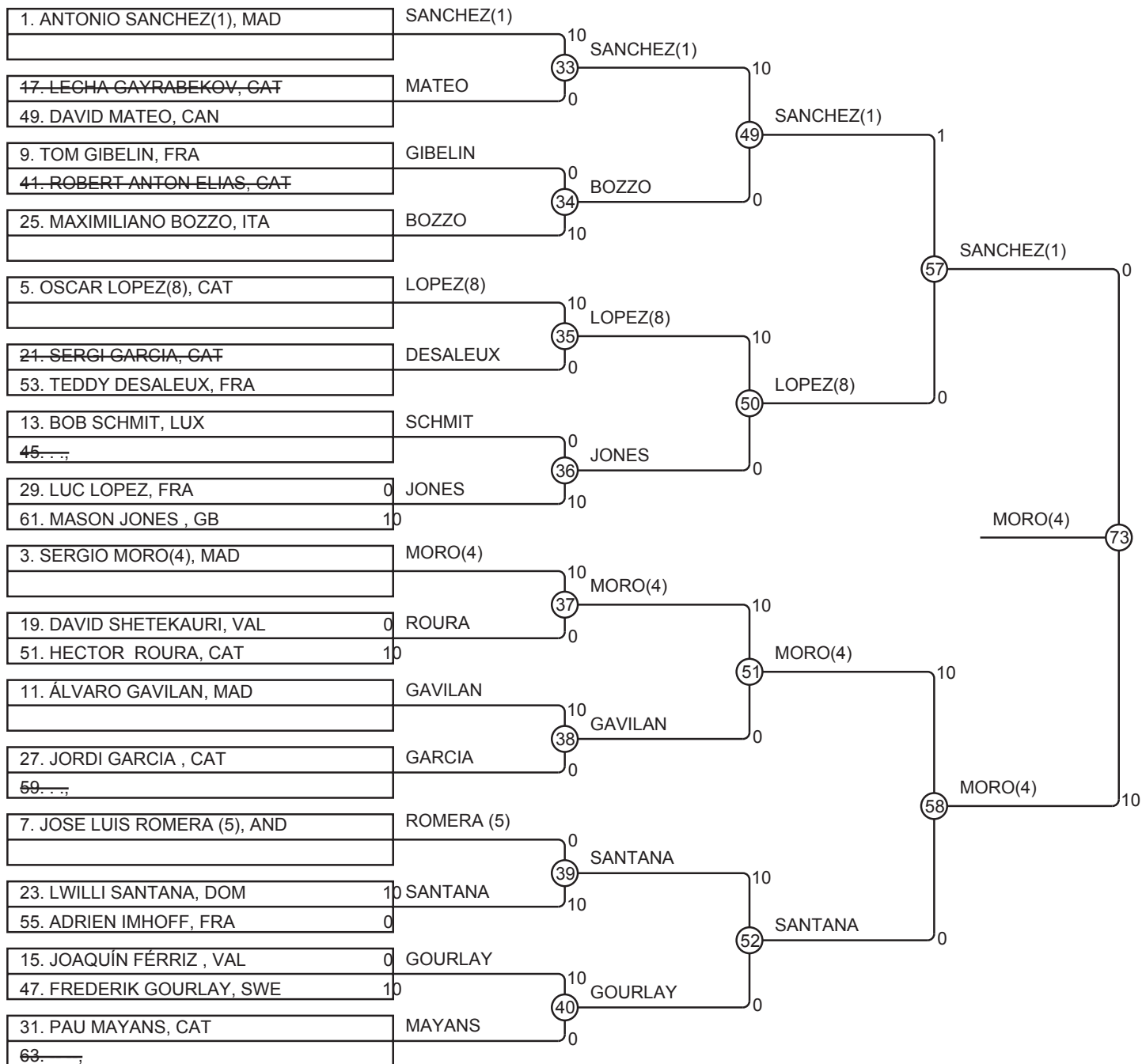


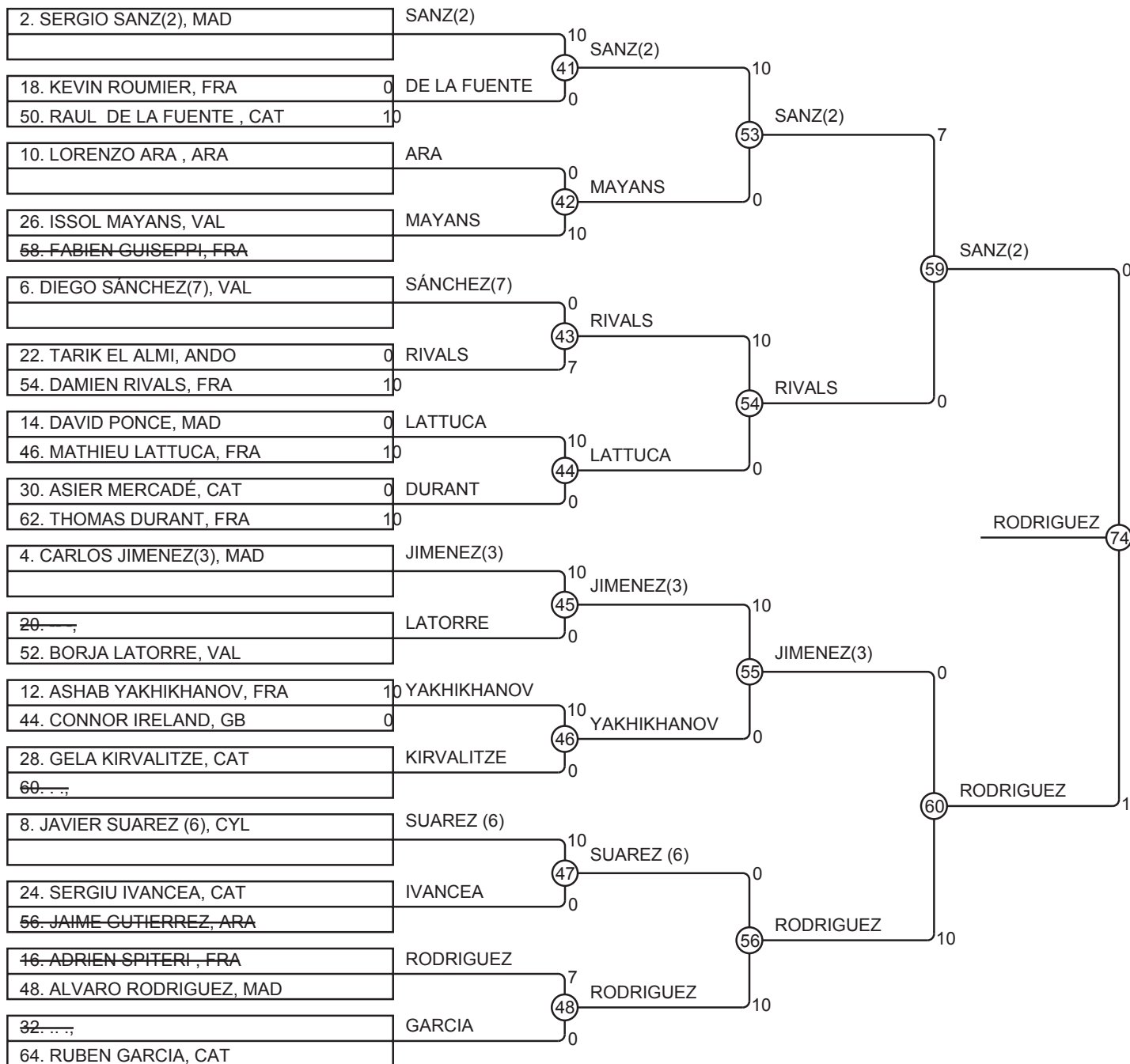


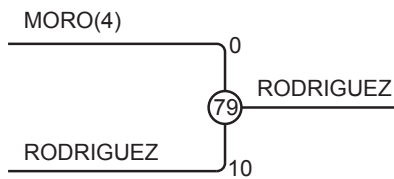
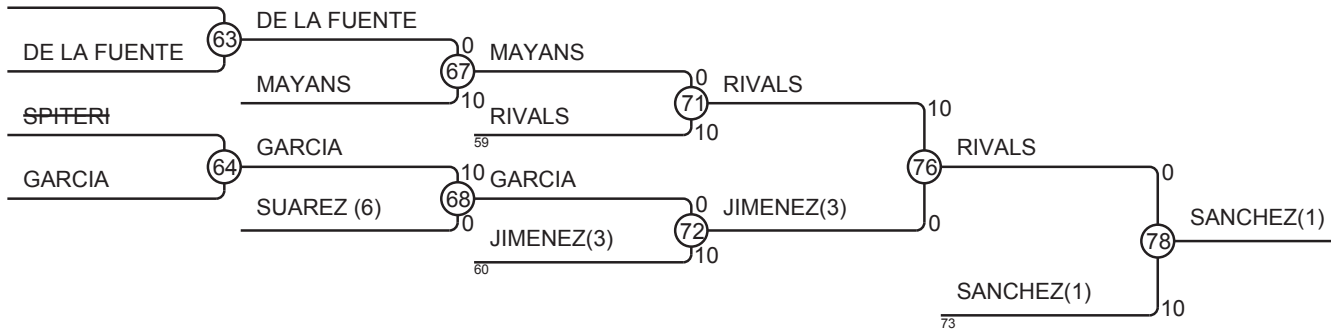
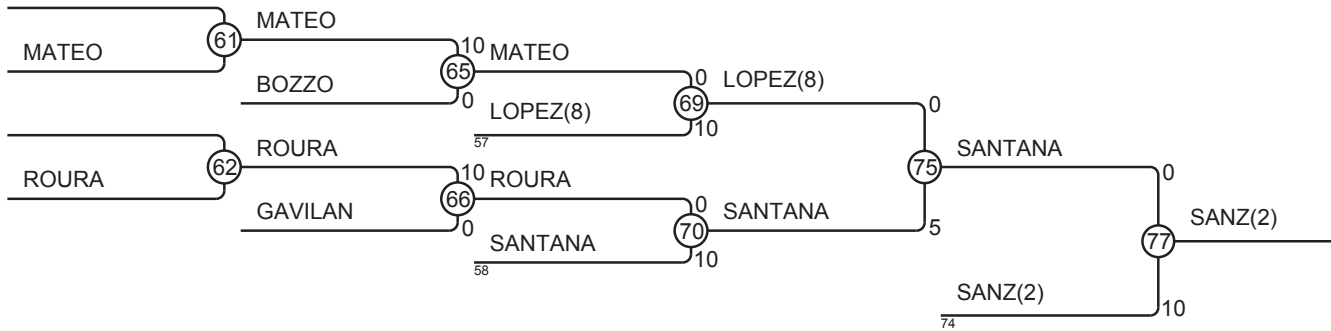


Clasificación

Pos.	Nombre
1	WANDER MATEO, DOM
2	CRISTÒFOL DAUDÉN, CAT
3	ADRIÁN LABRADO(3), MAD
3	GAR URIARTE (1), VAL
5	MATTIA GALBIATI, ITA
5	DANIEL PÉREZ , VAL
7	IMANOL RICO, CAT
7	AITOR PEREZ(2), VAL

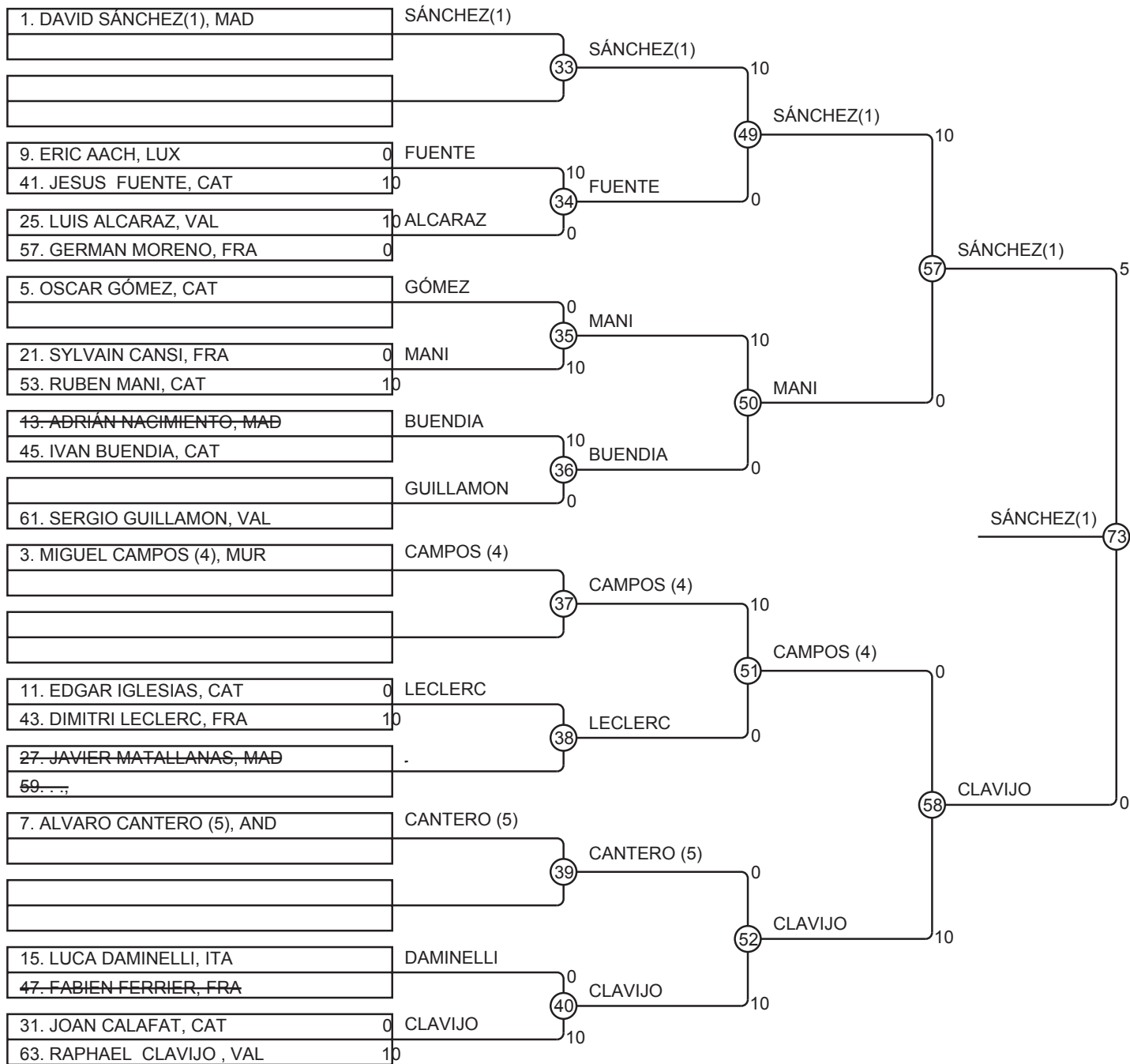


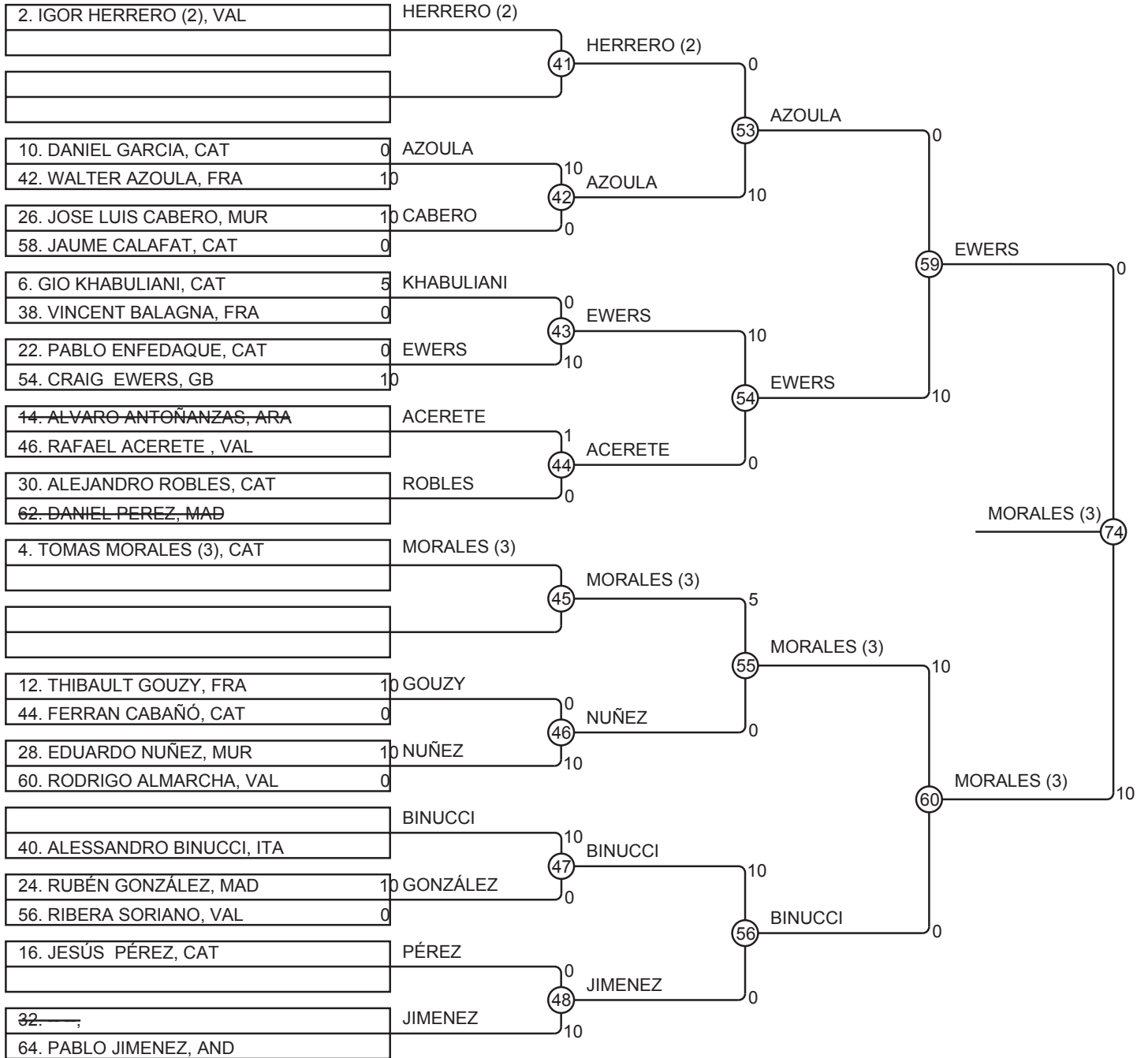


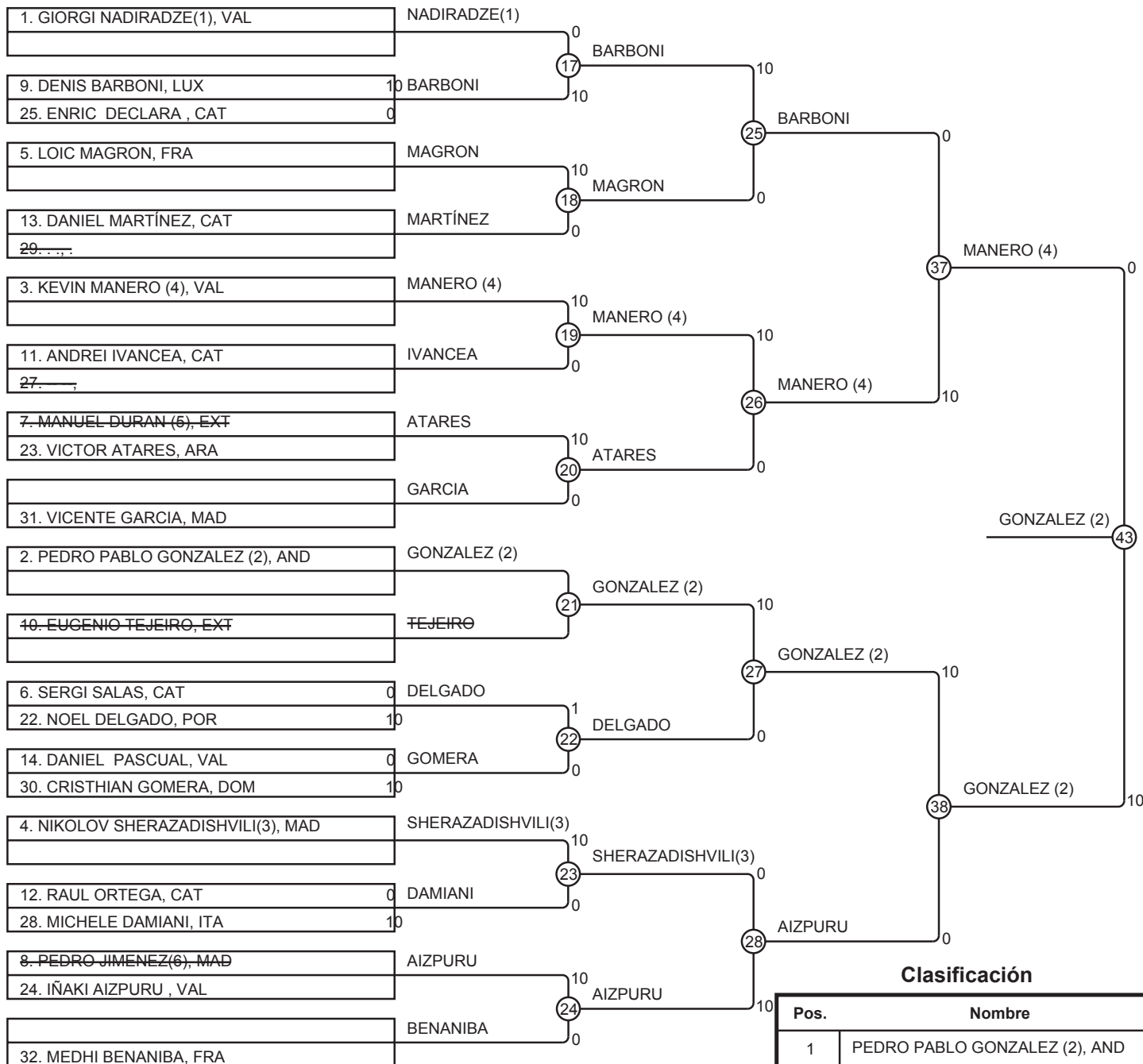


Clasificación

Pos.	Nombre
1	ALVARO RODRIGUEZ, MAD
2	SERGIO MORO(4), MAD
3	SERGIO SANZ(2), MAD
3	ANTONIO SANCHEZ(1), MAD
5	LWILLI SANTANA, DOM
5	DAMIEN RIVALS, FRA
7	OSCAR LOPEZ(8), CAT
7	CARLOS JIMENEZ(3), MAD

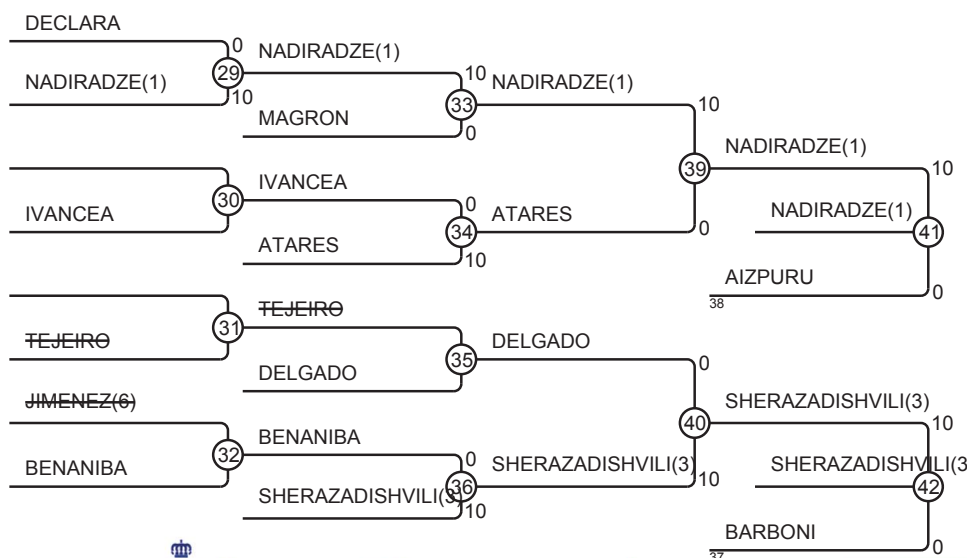


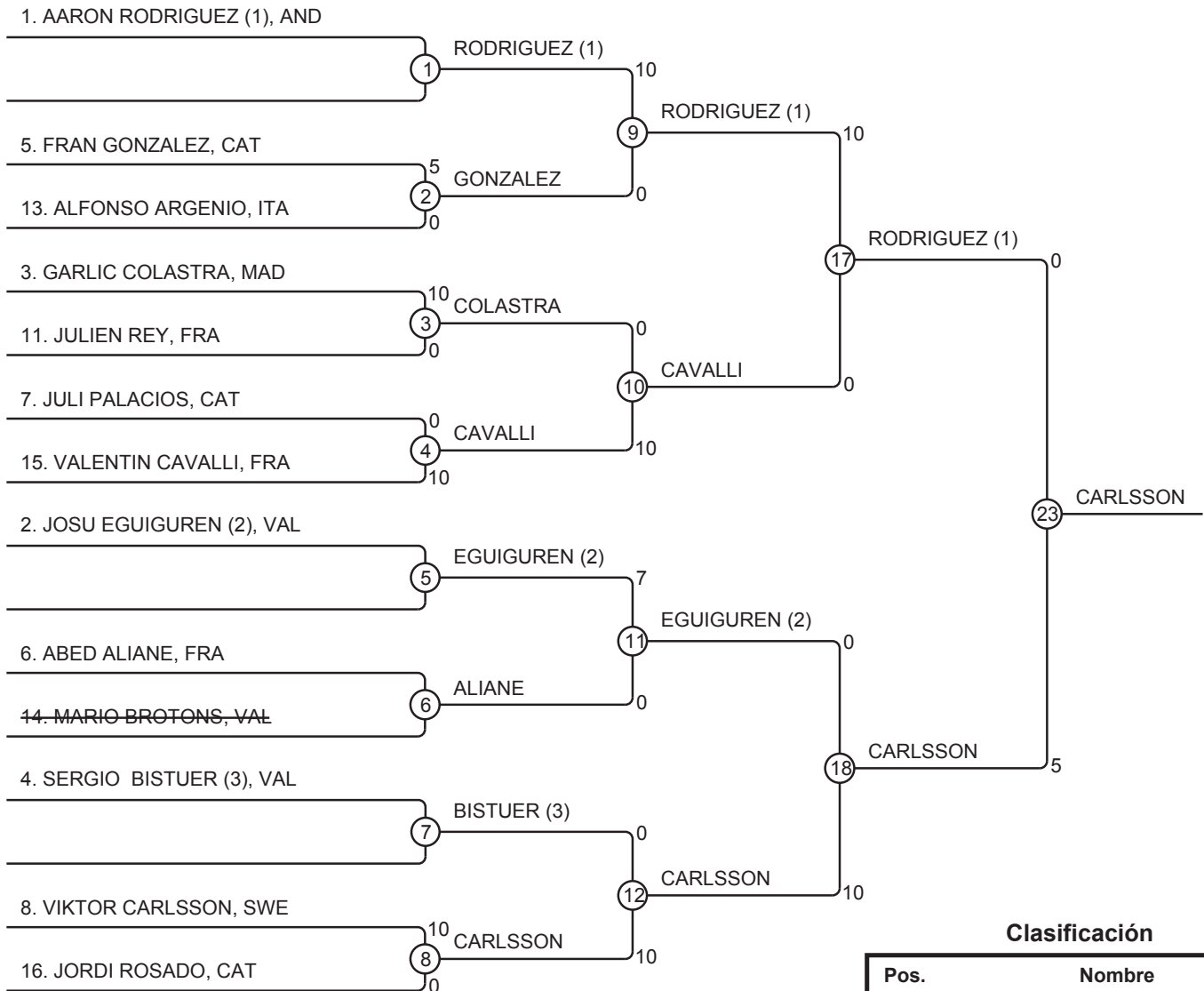




Clasificación

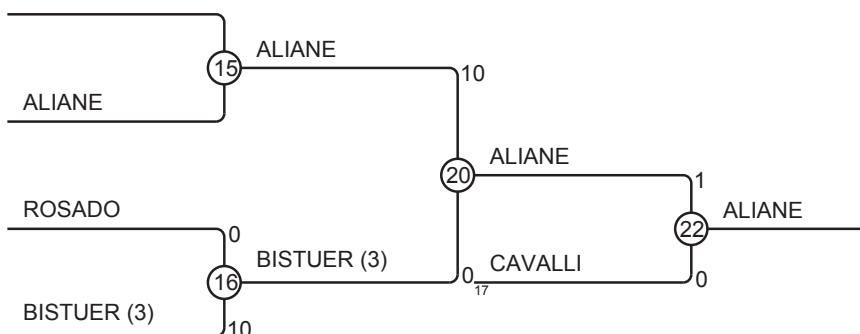
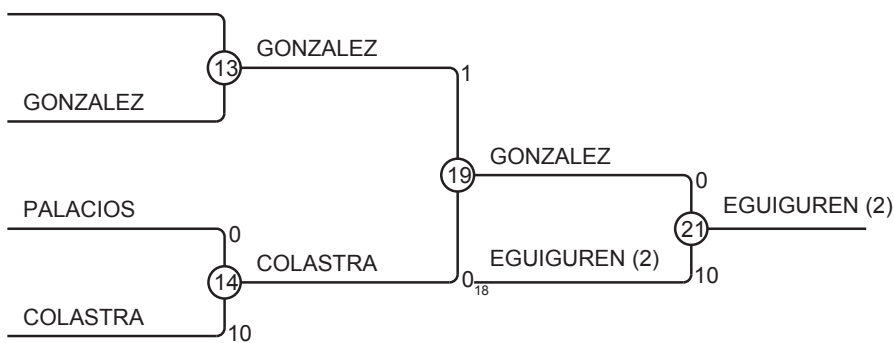
Pos.	Nombre
1	PEDRO PABLO GONZALEZ (2), AND
2	KEVIN MANERO (4), VAL
3	GIORGI NADIRADZE(1), VAL
3	NIKOLOV SHERAZADISHVILI(3), MAD
5	IÑAKI AIZPURU , VAL
5	DENIS BARBONI, LUX
7	VICTOR ATARES, ARA
7	NOEL DELGADO, POR

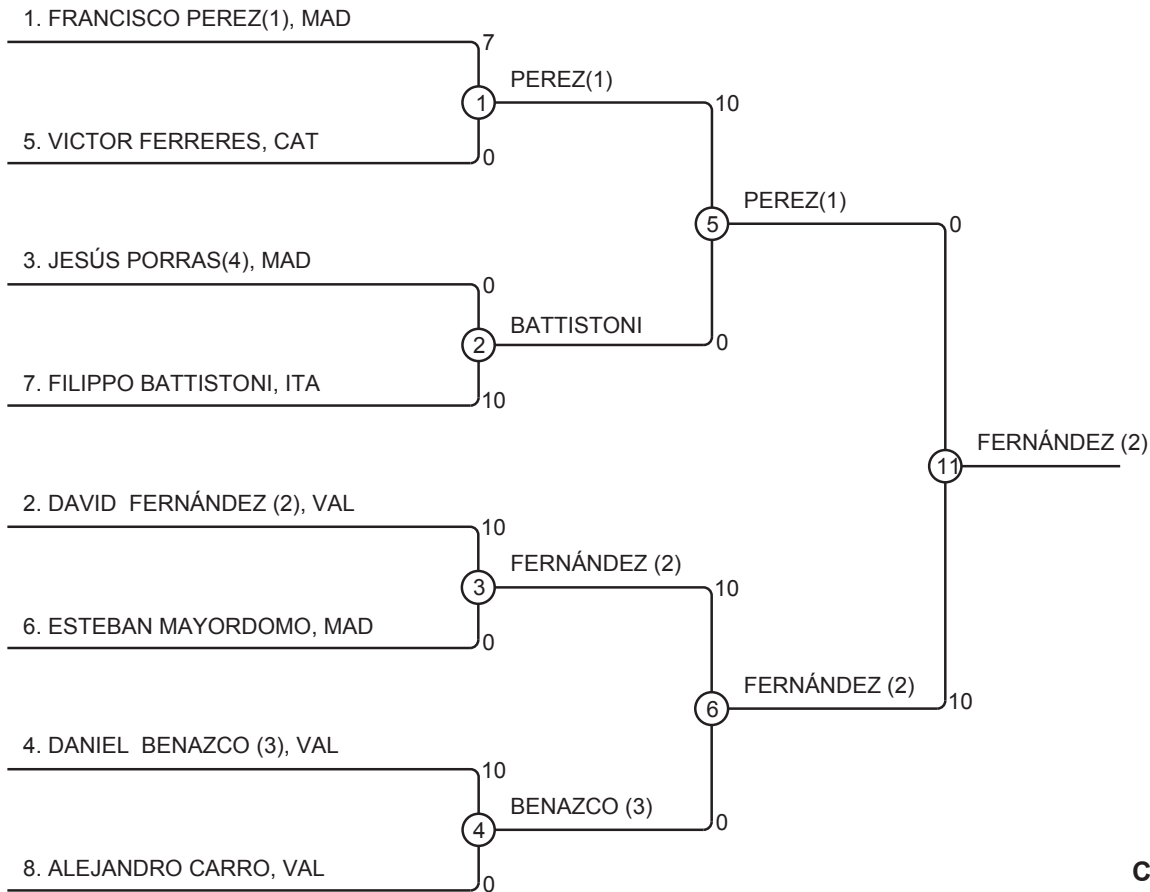




Clasificación

Pos.	Nombre
1	VIKTOR CARLSSON, SWE
2	AARON RODRIGUEZ (1), AND
3	JOSU EGUIGUREN (2), VAL
3	ABED ALIANE, FRA
5	FRAN GONZALEZ, CAT
5	VALENTIN CAVALLI, FRA
7	GARLIC COLASTRA, MAD
7	SERGIO BISTUER (3), VAL





Clasificación

Pos.	Nombre
1	DAVID FERNÁNDEZ (2), VAL
2	FRANCISCO PEREZ(1), MAD
3	DANIEL BENAZCO (3), VAL
3	ESTEBAN MAYORDOMO, MAD
5	JESÚS PORRAS(4), MAD
5	FILIPPO BATTISTONI, ITA
7	VICTOR FERRERES, CAT
7	ALEJANDRO CARRO, VAL

